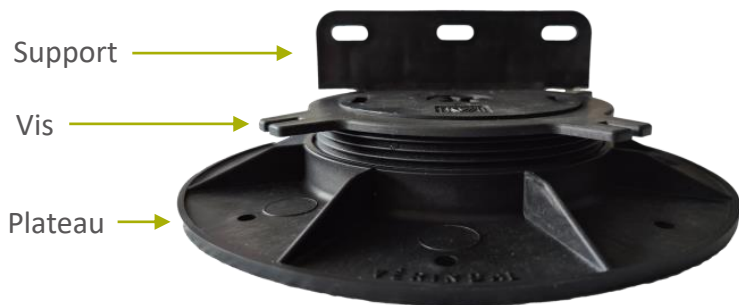
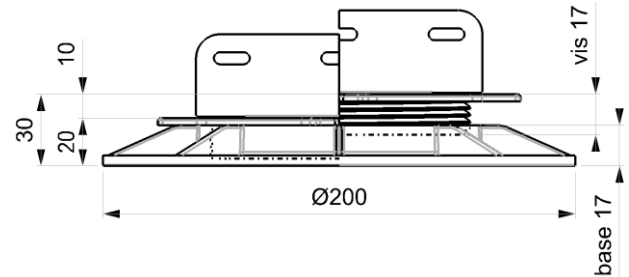





PLOT B20

Éléments de l'ensemble



Hauteur mini: 20mm
Hauteur maxi: 30mm
(40mm avec réhausse RB10)



PLOT B20 à vissage			
	Plateau	Vis	Support
<i>Référence</i>	BH20 Vissage	Vis B20 vissage	Support B20 vissage
<i>Dimensions</i>	Ø200x17	Hauteur=17mm	120x94x45
<i>Poids de chaque élément</i>	140 gr	83 gr	61 gr
<i>Poids total</i>	284 gr		
<i>Matière</i>	PP 20% talc (régénéré)		
<i>Résistance</i>	Supporte un poids de 1T au centre		
<i>Résistance thermique</i>	-20°C < +80°C		
<i>Conditionnement</i>	50 plots en sac plastique tissé biodégradable ou en carton		

Il est fortement déconseillé de dévisser le plot au-delà des 30mm afin de conserver sa résistance et sa stabilité.

Accessoires optionnels compatibles avec ce plot

Réhausse RB10



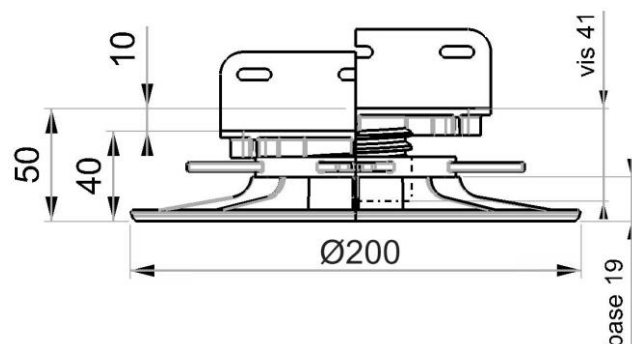
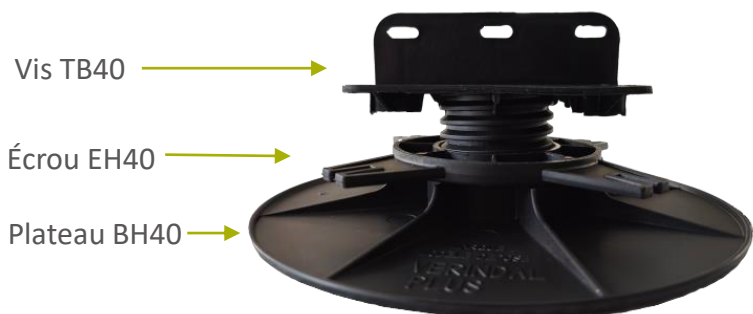
Correcteur de pente



PLOT B40

Éléments de l'ensemble

Hauteur mini: 40mm
Hauteur maxi: 50mm



PLOT B40			
<i>Référence</i>	BH40	EH40	TB40
<i>Dimensions</i>	Ø200x19	Hauteur=24mm	L120xI61xH41
<i>Poids de chaque élément</i>	104 gr	40 gr	50 gr
<i>Poids total</i>	194 gr		
<i>Matière</i>	PP 20% talc (régénéré)		
<i>Résistance</i>	Supporte un poids de 1T au centre		
<i>Résistance thermique</i>	-20°C < +80°C		
<i>Conditionnement</i>	50 plots en sac plastique tissé biodégradable ou en carton		
<i>Norme</i>	DTU 51-4		

Accessoires optionnels compatibles avec ce plot

Réhausse R20
(3 maximum)

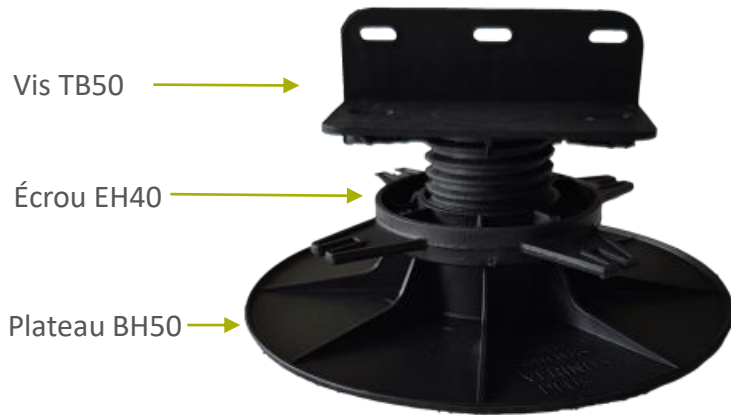


Correcteur de pente

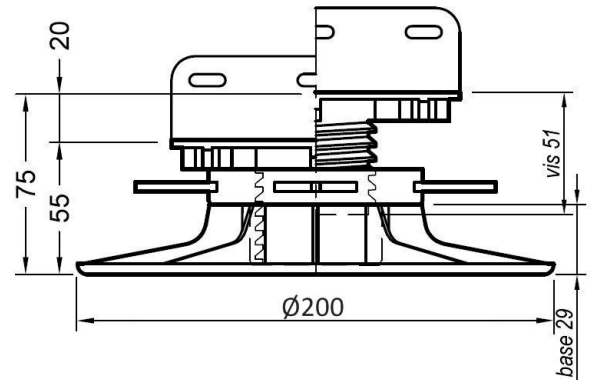


PLOT B50

Éléments de l'ensemble



Hauteur mini: 55mm
Hauteur maxi: 75mm



PLOT B50			
<i>Référence</i>	BH50	EH40	TB50
<i>Dimensions</i>	Ø200x29	Hauteur=24mm	L120xI61xH51
<i>Poids de chaque élément</i>	105 gr	40 gr	55 gr
<i>Poids total</i>	200 gr		
<i>Matière</i>	PP 20% talc (régénéré)		
<i>Résistance</i>	Supporte un poids de 1T au centre		
<i>Résistance thermique</i>	-20°C < +80°C		
<i>Conditionnement</i>	50 plots en sac plastique tressé biodégradable ou 40 plots en carton		
<i>Norme</i>	DTU 51-4		

Accessoires optionnels compatibles avec ce plot

Réhausse R20
(3 maximum)



Finitions latérales

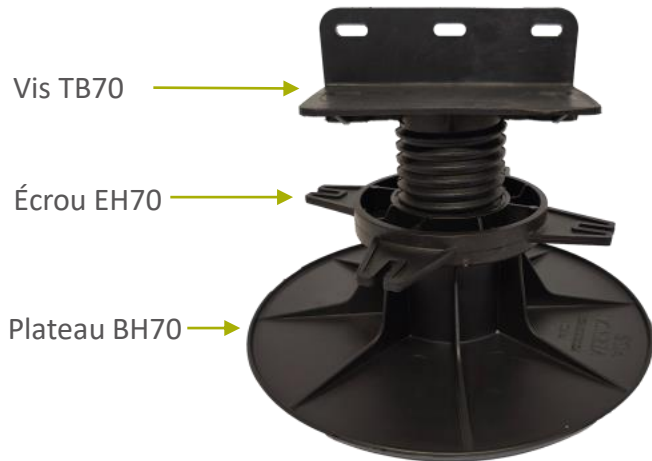


Correcteur de pente



PLOT B70

Éléments de l'ensemble

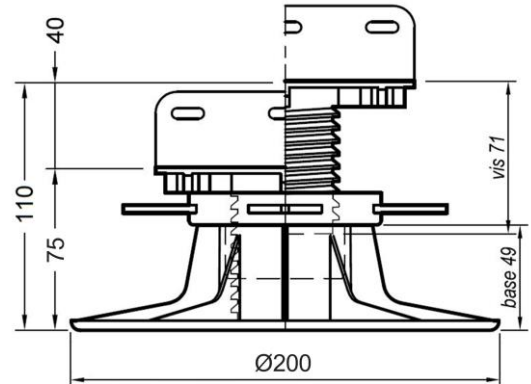


Vis TB70

Écrou EH70

Plateau BH70

Hauteur mini: 75mm
Hauteur maxi: 110mm



PLOT B70			
<i>Référence</i>	BH70	EH70	TB70
<i>Dimensions</i>	Ø200x49	Hauteur=40mm	L120xl61xH71
<i>Poids de chaque élément</i>	110 gr	52 gr	73 gr
<i>Poids total</i>	235 gr		
<i>Matière</i>	PP 20% talc (régénéré)		
<i>Résistance</i>	Supporte un poids de 1T au centre		
<i>Résistance thermique</i>	-20°C < +80°C		
<i>Conditionnement</i>	25 plots en sac plastique tissé biodégradable ou en carton		
<i>Norme</i>	DTU 51-4		

Accessoires optionnels compatibles avec ce plot

Réhausse R60

(3 maximum)



Finitions latérales

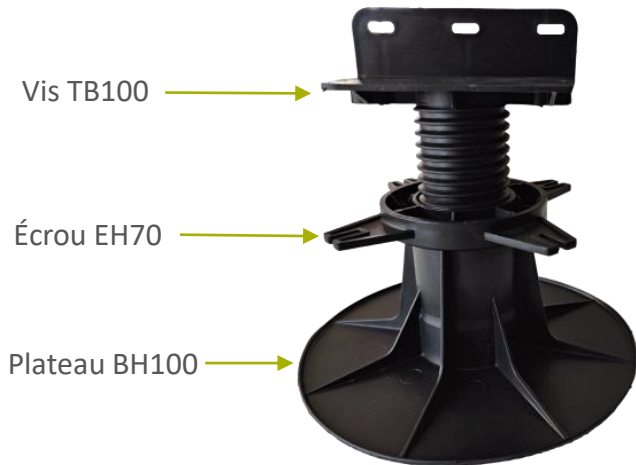


Correcteur de pente

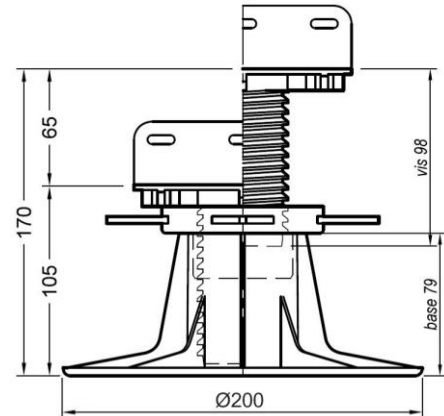


PLOT B100

Éléments de l'ensemble



Hauteur mini: 105mm
Hauteur maxi: 170mm



PLOT B100			
<i>Référence</i>	BH100	EH70	TB100
<i>Dimensions</i>	Ø200x79	Hauteur=40mm	L120xI61xH98
<i>Poids de chaque élément</i>	131 gr	52 gr	78 gr
<i>Poids total</i>	261 gr		
<i>Matière</i>	PP 20% talc (régénéré)		
<i>Résistance</i>	Supporte un poids de 1T au centre		
<i>Résistance thermique</i>	-20°C < +80°C		
<i>Conditionnement</i>	25 plots en sac plastique tissé biodégradable ou en carton		
<i>Norme</i>	DTU 51-4		

Accessoires optionnels compatibles avec ce plot

Réhausse R60

(3 maximum)



Finitions latérales

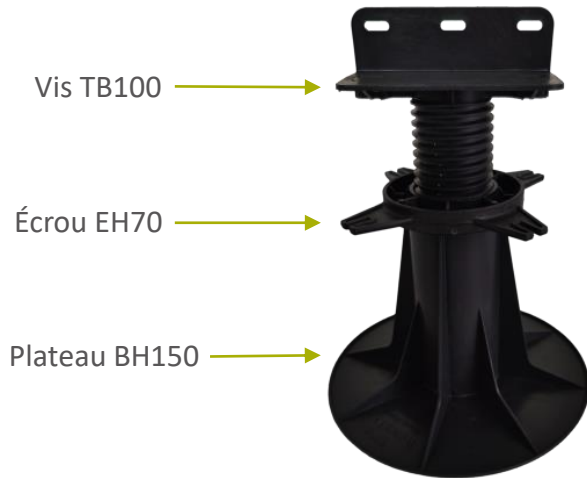


Correcteur de pente

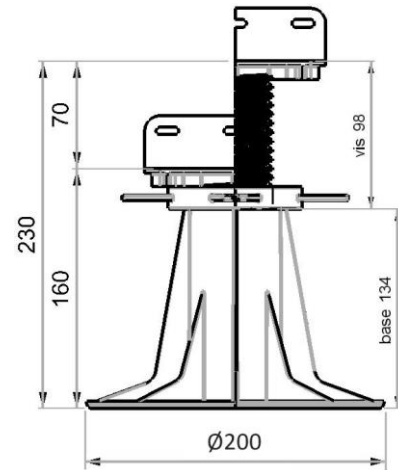


PLOT B150

Éléments de l'ensemble



Hauteur mini: 160mm
Hauteur maxi: 230mm



PLOT B150			
<i>Référence</i>	BH150	EH70	TB100
<i>Dimensions</i>	Ø200x134	Hauteur=40mm	L120xL61xH98
<i>Poids de chaque élément</i>	181 gr	52 gr	78 gr
<i>Poids total</i>	332 gr		
<i>Matière</i>	PP 20% talc (régénéré)		
<i>Résistance</i>	Supporte un poids de 1T au centre		
<i>Résistance thermique</i>	-20°C < +80°C		
<i>Conditionnement</i>	20 plots en sac plastique tissé biodégradable ou en carton		
<i>Norme</i>	DTU 51-4		

Accessoires optionnels compatibles avec ce plot

Réhausse R60

(3 maximum)



Finitions latérales



Correcteur de pente

