

HardWood Clip® SLIM

Pour accoya®



HARDWOOD CLIP® SLIM ET ACCOYA®



LA GARANTIE D'UNE TERRASSE
OU D'UN BARDAGE EN BOIS
PARFAITEMENT STABLE ET DURABLE



VIDEO



FCBA N°2023.040.6137
FCBA DT N°2023.511.9136



* Rapports d'évaluation FCBA 040.6137 / 511.9136 (ACCOYA®) : Performances conformes aux prescriptions du DTU 51.4 au niveau de la résistance mécanique des fixations et de la stabilité du système (lames et lambourdes).

LE CONTENU



- 03 Le bois Accoya®
- 04 Caractéristiques
- 05 Des performances hors du commun
- 06 Accoya® Color

- 07 Hardwood Clip® SLIM
- 08 Avantages
- 09 Utilisation
- 12 Profils & Rainurage
- 13 Des performances conformes à la norme NF DTU 51.4
- 14 Certification FCBA
- 16 Durabilité, stabilité et esthétique garanties

- 17 Hardwood Clip® SLIM et Accoya® : Terrasse
- 19 Hardwood Clip® SLIM et Accoya® : Bardage

- 21 Gamme Hardwood Clip® SLIM pour Accoya®

- 23 Gamme Növlek® pour Accoya®

ACCOYA®

LA GARANTIE D'UN BOIS PARFAITEMENT
STABLE ET À L'ÉPREUVE DU TEMPS



LE BOIS ACCOYA®

Accoya® offre une nouvelle génération de terrasses et bardages durables en bois massif, proposant une réelle alternative écologique aux bois tropicaux, aux bois traités, aux composites et autres matériaux non renouvelables.

Créé à partir de bois certifié à croissance rapide et de ressources durables, il est produit grâce au procédé breveté d'acétylation, un procédé unique qui modifie et améliore les propriétés du bois massif d'origine de sa surface à son cœur.

Sans aucune toxicité, le bois Accoya® dispose de performances exceptionnelles et permet de réaliser des terrasses et bardages durables et sans déformation tout en bénéficiant du plaisir et du toucher du bois massif naturel.



Declare.

PRINCIPAUX AVANTAGES DU BOIS ACCOYA®

Performance



STABILITÉ INCOMPARABLE



TERRASSE : GARANTIE DE 25 ANS



DURABILITÉ SUPÉRIEURE



BARDAGE : GARANTIE DE 50 ANS

Finitions



ADAPTÉ AUX PIEDS NUS



BOIS MASSIF



EXCELLENTE USINABILITÉ



LARGES PLANCHES DISPONIBLES

Durabilité



FAIBLES ÉMISSIONS DE CO₂



NON TOXIQUE



D'ORIGINE DURABLE



FAIBLE IMPACT SUR L'ENVIRONNEMENT



100% RECYCLABLE



DES PERFORMANCES HORS DU COMMUN

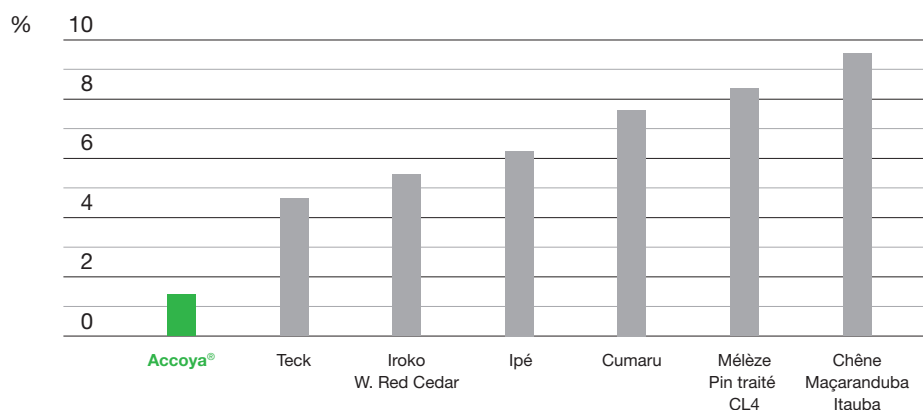
Avec une **durabilité biologique de classe 1** (EN350), équivalente à celle du teck, Accoya® relève les défis du bois en milieu extérieur. Il offre le plus haut niveau de résistance à la pourriture et aux insectes. Conçues pour durer, les lames Accoya® sont aptes pour une utilisation en **classe d'emploi 4** (EN335), avec une **garantie de 25 ans minimum** au contact de l'eau et du sol et 50 ans au-dessus du sol*.

En plus d'être **extrêmement durable**, le bois Accoya® offre la garantie d'une **très grande stabilité dimensionnelle**, sans équivalent sur la marché. Les lames de terrasses et de bardages ainsi que les lambourdes en bois Accoya® restent parfaitement droites en toutes circonstances. L'**absence de tuilage**, des **écartements entre lames constants** tout au long de l'année, une **bonne résistance aux chocs** et à l'abrasion et une **montée en température limitée en été** sont autant de propriétés hors du commun qui en font un matériau idéal pour les terrasses et bardages.

* à au moins 200 mm au dessus du sol, avec une bonne ventilation et évacuation de l'eau.

COMPARATIF DES STABILITÉS DIMENSIONNELLES RETRAIT / GONFLEMENT TANGENTIEL TOTAL DES ESSENCES COURANTES

Source : CIRAD



Avec un coefficient total de 1,5%, le bois massif Accoya® est très peu sensible aux déformations ou au tuilage. Il est de loin la bois massif le plus stable du marché (ex. 3 fois plus stable dimensionnellement que le teck).

Pour plus d'informations : accoya.com





TERRASSES ET BARDAGES GRIS POUR UN ENTRETIEN MINIMAL

Accoya® Color Grey offre un bois naturel, coloré gris jusqu'au cœur du bois.



HARDWOOD CLIP[®] SLIM

L'ULTIME GÉNÉRATION DE FIXATIONS INVISIBLES
POUR TERRASSES ET BARDAGES EN ACCOYA[®]



AVANTAGES



VISSAGE DES LAMES SUR LES LAMBOURDES



UTILISATION AVEC DES LAMES LARGES



**FACILE ET RAPIDE À POSER
40% DE GAIN DE TEMPS**



EXTRÊME STABILITÉ PAR TOUS TEMPS



ÉCARTEMENTS RÉGULIERS ET HOMOGÈNES ENTRE LAMES EN TOUTE SAISON



ABSORBE LE GONFLEMENT DES LAMES



RÉSISTANCE MÉCANIQUE EXCEPTIONNELLE



EXTRÊMEMENT DURABLE



QUALITÉ ET PERFORMANCES SANS COMPROMIS

Renfort en acier inoxydable A2 AISI 304 haute dureté

Confère à la fixation une rigidité et une résistance hors norme qui garantissent un serrage optimal de la lame sur la lambourde et une grande stabilité de l'ouvrage même avec les bois les plus durs.



Coque en résine plastique

Polymère hautes performances pour répondre aux sollicitations mécaniques et physiques auxquelles la fixation sera soumise.

Nervures d'accroche

Maintiennent la fixation en place lors de son vissage.

Cale d'écartement intégrée

Garantit un écartement approprié, constant et régulier entre les lames. Son design est conçu pour absorber le gonflement des lames sans endommager le bois. 2 épaisseurs disponibles : 3 et 5 mm*.

* 5 mm : jeu préconisé pour terrasses

Capot de protection du renfort en inox

Protège le renfort en acier inoxydable et empêche la tête de vis de l'endommager lors du vissage. Garantit la durabilité de la fixation.

Finition noire antireflet

Garantit une parfaite résistance aux U.V. ainsi qu'une totale discrétion. Ne réfléchit pas les rayons du soleil et la lumière.

Fixation brevetée



Vis en acier inoxydable A2 AISI 304

Haute résistance au brouillard salin. Inox de couleur "Antique", dans la masse.



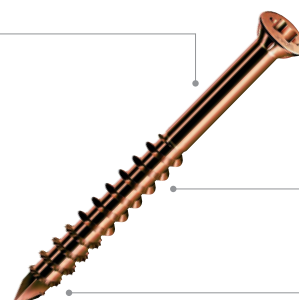
Tête réduite

Ailettes de freinage, empreinte Torx SPAX T-STAR plus.

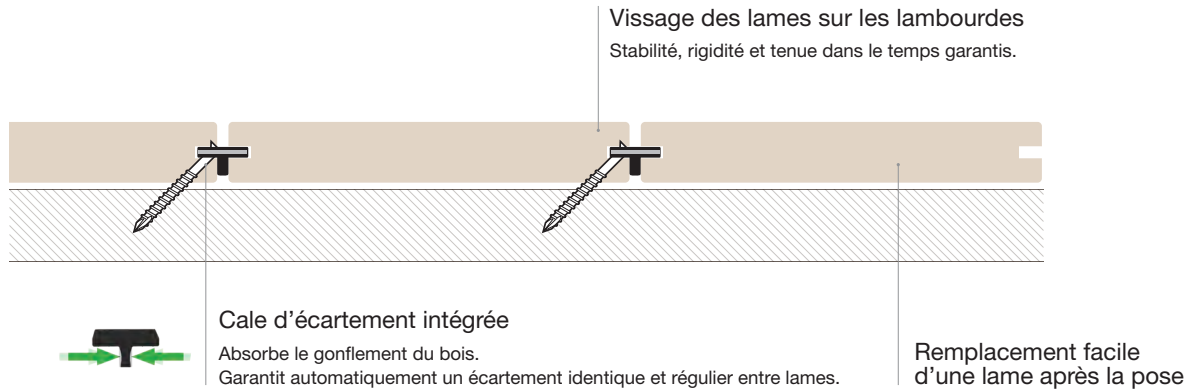
Profil de filet ondulé SPAX

Pointe CUT

Pour un vissage rapide et sûr.



UTILISATION

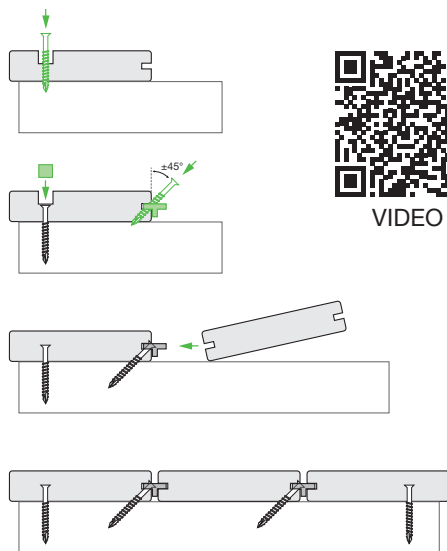


INCROYABLEMENT FACILE ET 40% PLUS RAPIDE

HardWood Clip® SLIM permet de **gagner au minimum 40% sur le temps de pose** (hors structure) par rapport à une pose traditionnelle, tout en offrant une **plus grande durabilité et sécurité**.

Le pré-perçage¹ à l'aide du foret en acier HSS taillé-meulé associé à la pointe CUT et le profil du filet de la vis SPAX® garantissent un travail sûr et de qualité ainsi qu'une vitesse exceptionnelle de coupe et de pénétration, sans risque d'éclatement du bois.

La qualité de chacun des composants du système de fixation HardWood Clip® SLIM procure une **incroyable facilité de pose et efficacité de travail**.



VIDEO

UTILISATION *
Résidentiel
Public
Bord de mer
Terrasses
Plages de piscine
Bardages

* Respectez scrupuleusement les exigences des normes et des réglementations en vigueur (notamment NF DTU 51.4 et 41.2), les instructions de pose et de rainurage, les instructions des fabricants, les règles de l'Art et les bonnes pratiques.

Pour plus d'informations, adressez-vous à votre revendeur, votre fournisseur de bois ou écrivez-nous à info@novlek.com.



2 TAILLES POUR UN ÉCARTEMENT ENTRE LAMES PARFAITEMENT ADAPTÉ À CHAQUE PROJET EN ACCOYA®

La cale d'écartement intégrée à la fixation HardWood Clip® SLIM facilite grandement la pose en espaçant automatiquement les lames et en leur garantissant un écartement identique et régulier.

Que ce soit pour favoriser la bonne ventilation sous la terrasse, pour améliorer l'écoulement des eaux de pluie ou de ruissellement, pour répondre aux exigences d'une lame extra large ou encore pour des considérations esthétiques, HardWood Clip® SLIM offre le choix entre 2 tailles de cale d'écartement, 3 mm (S) et 5 mm (M)².

Grâce à la stabilité dimensionnelle sans équivalent de l'Accoya®, l'utilisation de la fixation HardWood Clip® SLIM modèle S garantit un écartement réduit de seulement 3 mm³ en tout temps et sans risque.

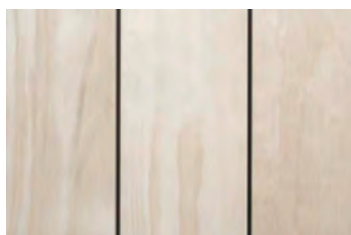
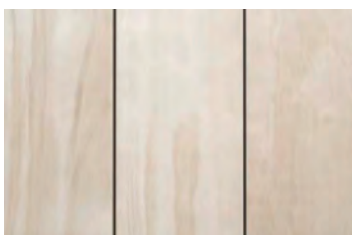
Le choix de l'écartement conféré par la fixation HardWood Clip® SLIM associé au choix du profil des lames offre un large éventail de solutions techniques et esthétiques, mais aussi d'applications, adaptées à chaque projet de terrasse ou bardage en Accoya®, qu'il soit résidentiel, commercial ou public.



3 mm


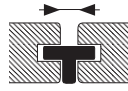


5 mm



2) Platelage en Accoya® : le jeu entre lames préconisé à la mise en oeuvre est de 5 mm (Dossier Technique FCBA N° 2023.040.6137 et DT N° 2023.511.9136).
3) Applicable seulement pour les bardages en Accoya®. Un jeu entre lames de 3 mm n'est pas conseillé pour les terrasses, sauf accord particulier.



Modèles	S	M
Ecartement entre lames lors de la pose	3 mm 	5 mm 
Gonflement max. admis	0 mm	4 mm
Matériaux	Polypropylène et fibre de verre Acier inoxydable AISI 304	Polyéthylène Acier inoxydable AISI 304
Couleur	Noir antireflet	Noir antireflet
Résistance aux U.V.	Oui	Oui
Résistance aux hautes et basses températures	Excellente	Excellente





Accoya® brûlé (technique japonaise du Shou-Sugi-Ban) et brossé

PROFILS

Les profils HardWood Clip® SLIM se caractérisent par une **rainure de seulement 8 mm de profondeur** positionnée à 8 mm de la face inférieure de la lame, quelle que soit son épaisseur.⁴

Cette faible profondeur de rainure **améliore de plus de 50% la résistance au poinçonnement** de la joue supérieure de la rainure pour une lame d'épaisseur 20 mm et permet d'atteindre **une performance de minimum 100 kg** pour des lames d'épaisseur 25 mm.

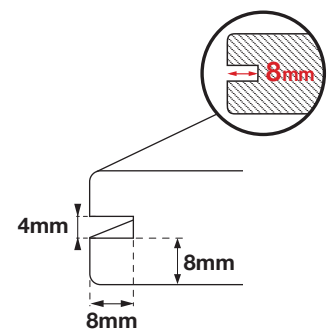
4) La résistance au poinçonnement étant directement liée à la profondeur de la rainure ainsi qu'à l'épaisseur de sa joue supérieure, il est préconisé de maximiser cette dernière en positionnant la partie inférieure de la rainure à 8 mm de la face inférieure de la lame, quelle que soit l'épaisseur de la lame.



Profil à recouvrement



Profil biseauté



Existent en différentes finitions, épaisseurs et largeurs jusqu'à 195 mm. Les plans techniques sont disponibles sur demande à info@novlek.com.

	TWIN™	DROP™	SHARK™
Terrasse	•	•	•
Bardage vertical	•	•	•
Bardage horizontal	Abrité ou intérieur	•	•



RAINURAGE



Rainurage sur toute la longueur, à la raboteuse 4 faces ou à la toupie.



Rainurage local, à la fraiseuse à rainurer (de type Lamello®) ou à la défonceuse.

DES PERFORMANCES CONFORMES À LA NORME NF DTU 51.4

HardWood Clip® SLIM a fait l'objet de plusieurs évaluations techniques spécifiques attestant de sa parfaite conformité aux exigences de la norme NF DTU 51.4 en matière de fixation pour lames de terrasse : essais de **résistance à l'arrachement** et **au cisaillement, de charge concentrée** (Accoya®) et de **tenue en stabilité**.

Des tests rigoureux de stabilité et de résistance mécanique ont été menés par le FCBA sur des lames et lambourdes Accoya® fixées avec le système de fixation HardWood Clip® SLIM. Cette étude a permis de reconnaître la conformité de l'ensemble avec les exigences les plus strictes du DTU 51.4 pour des applications publiques, commerciales et résidentielles.

Aucun autre système de fixation invisible n'a fait l'objet d'autant d'essais et d'évaluations rigoureuses conduites par un organisme indépendant agréé tel que le FCBA.



FCBA N°2023.040.6137
FCBA DT N°2023.511.9136



CERTIFICATION FCBA

Des essais et évaluations approfondis ont été réalisés par le FCBA pendant plus de 3 ans sur les lames de platelage en Accoya® et les fixations invisibles HardWood Clip® SLIM.

SYNTHÈSE DU DOSSIER TECHNIQUE PL/003 – N°2023.511.9136 (extrait)



Platelages ACCOYA®
& Fixations HardWood Clip® SLIM

PRODUITS ÉVALUÉS

- Lames de platelage en ACCOYA®, section comprise entre 20,5 x 95 mm et 40 x 195 mm
- Lambourdes pour platelage en ACCOYA®, section minimale 45 x 50 mm
- Lames et lambourdes correspondantes aux grades A2 ou A1 selon le référentiel de classement visuel de la société ACCSYS TECHNOLOGIES
- Système de fixation invisible HardWood Clip® SLIM



CAMPAGNES D'ESSAIS

Essais	Norme	Description
Flexion	EN 408	Lames de 19 x 95 mm et 40 x 195 mm
Charge concentrée	EN 1533	Sur maquettes lames ACCOYA® + lambourdes ACCOYA® (avec poinçon normatif carré de 50 x 50 mm défini par NF EN 1991-1-1)
Glissance	Mesures selon XP CEN/TS 15676 / Pendule SRT, réinterprétées selon NF EN 16165 de Décembre 2021	Sur lames en ACCOYA® (faces lisses et rainurées), états secs et humides
Arrachement du système de fixation HardWood Clip® SLIM	NF DTU 51.4	Sollicitation perpendiculaire au plan lame/lambourde
Stabilité du système lame/lambourde/ fixation HardWood Clip® SLIM	NF DTU 51.4	Sur maquettes lames ACCOYA® + lambourdes ACCOYA® + fixations invisibles HardWood Clip® SLIM (platelage soumis à des cycles successifs d'humidification et séchage extrêmes)
Essais de résistance au poinçonnement au droit des rainures latérales HardWood Clip® SLIM	NF EN 12871 (effort limite de service)	Sur lames ACCOYA® d'épaisseurs 20 mm et 25 mm (poinçon cylindrique de diamètre 25 mm selon NF P 06-001)

CONCLUSIONS PRINCIPALES

Les avivés ACCOYA® permettent la réalisation d'ouvrages de platelage répondant aux principales attentes et exigences des règles de l'art en vigueur (NF DTU 51.4).

Le bois ACCOYA® possède les caractéristiques de durabilité attendues pour la réalisation de platelages extérieurs affectés à la classe d'emploi 4.

L'ensemble des essais menés permet d'attester que la mise en oeuvre de platelages en ACCOYA® peut être réalisée à l'aide de la fixation **HardWood Clip® SLIM**.⁵

Le comportement aux essais de stabilité hygrothermique permet de constater la bonne stabilité des platelages ACCOYA®. L'association à la fixation **HardWood Clip® SLIM** permet de satisfaire les différents critères et seuils d'acceptabilité définis dans le NF DTU 51.4, considérés pour l'évaluation.

Pour les platelages autres que résidentiels et habitations, l'association avec les fixations **HardWood Clip® SLIM** devra se faire avec des lames ACCOYA® d'épaisseur minimale 25 mm, finies, rabotées et profilées).

5) La mise en oeuvre des fixations devra respecter les prescriptions techniques du fabricant NOVLEK®.



PARTICULARITÉS DES PLATELAGES ACCOYA®

Bien que le choix de lambourdes ACCOYA® soit préconisé, si les lames ACCOYA® sont posées sur lambourdes en bois massif, la mise en oeuvre d'une protection en face supérieure de lambourde (bande bitumineuse, ...) ou de cales de décollement est préconisée dans les deux cas suivants :

- lambourdes ayant reçu un traitement pour la durabilité
- toutes lambourdes autres que ACCOYA®



Les jeux préconisés à la mise en oeuvre sont de :

- 2 mm minimum pour un joint de bout entre lames
- 5 mm entre lames ACCOYA®, jeu ménagé par la cale intégrée à la fixation **HardWood Clip® SLIM**
- 10 mm entre lames ou lambourdes ACCOYA® et tout ouvrage, matériau émergent (mur, poteau, rail, vitre, parpaing, béton, ...)



HARDWOOD CLIP® SLIM DURABILITÉ, STABILITÉ ET ESTHÉTIQUE GARANTIES

Le système de fixation invisible HardWood Clip® SLIM est un concentré de solutions techniques innovantes qui contribuent à en faire la meilleure et la plus performante fixation pour lames en Accoya®.

HardWood Clip® SLIM apporte une véritable révolution dans le domaine des fixations invisibles pour terrasses en bois.

L'innovation réside à la fois dans son procédé unique de vissage à 45°, dans l'utilisation de deux matériaux hautement performants et durables, et dans son **profil de rainurage exclusif conçu pour les lames en Accoya®**.

Les caractéristiques techniques exclusives et exceptionnelles des fixations invisibles HardWood Clip® SLIM garantissent dans le temps une **parfaite stabilité**, une **esthétique haut de gamme** et une **durabilité sans pareilles** des terrasses et bardages en bois Accoya®.

HARDWOOD CLIP® SLIM ET ACCOYA®

L'ASSOCIATION PARFAITE POUR UNE TERRASSE
EN BOIS STABLE ET DURABLE



TERRASSE

Les essais réalisés par le FCBA ont démontré la parfaite association entre les lames de platelage en Accoya® et les fixations invisibles HardWood Clip® SLIM. Elle **satisfait pleinement aux exigences de la norme NF DTU 51.4.**⁶

La vis et le renfort de la fixation HardWood Clip® SLIM, fabriqués à partir d'acier inoxydable de type A2 (AISI 304) de très haute qualité, résistant à la corrosion conformément à la norme EN 10088-1, répondent parfaitement aux exigences formulées par Accoya® pour une utilisation en extérieur.

Conçues pour durer aussi longtemps que le bois Accoya®, les fixations HardWood Clip® SLIM offrent la solution invisible parfaite pour fixer fermement et durablement les lames de terrasse sur leur support⁷, quelles que soient les conditions climatiques auxquelles elles seront soumises.

La **mise en œuvre de lames extra larges de 195 mm est permise** et garantie **sans risque** grâce aux caractéristiques uniques et aux performances hors norme des fixations HardWood Clip® SLIM ainsi qu'à la stabilité exceptionnelle du bois Accoya®.

L'association HardWood Clip® SLIM et Accoya® garantit dans le temps une **esthétique haut de gamme**, une **finition irréprochable** et une **sécurité sans pareille**.

HardWood Clip® SLIM et Accoya® sont aussi bien utilisés pour la réalisation en extérieur, de terrasses résidentielles, de plages de piscine ou de projets d'aménagements commerciaux ou publics, qu'en intérieur pour la réalisation de revêtements de sol, à joints fermés ou ouverts.

6) Dossier Technique FCBA N° 2023.040.6137 et DT N° 2023.511.9136.

7) Un entraxe de 40 cm entre lambourdes est préconisé.



HARDWOOD CLIP® SLIM ET ACCOYA®

LA COMBINAISON IDÉALE POUR UN BARDAGE
EN BOIS ESTHÉTIQUE FACILE À POSER

BARDAGE





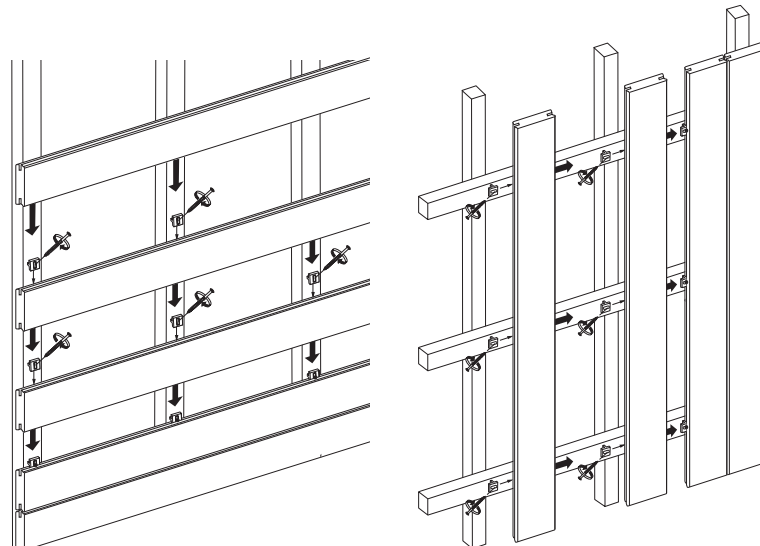
Durables, stables et esthétiques, les bardages en Accoya® sont parfaitement adaptés aux habillages de façades.

Associées aux fixations HardWood Clip® SLIM, les lames en Accoya® sont **faciles et rapides à poser** grâce à la cale d'écartement intégrée qui **garantit automatiquement le bon écartement** entre elles mais aussi leur **parfait parallélisme**.

Le fait que les lames soient vissées sur leurs supports par les fixations HardWood Clip® SLIM facilite grandement la mise en œuvre mais garantit également la résistance, la stabilité et l'esthétique dans le temps du revêtement de façade.

HardWood Clip® SLIM leur **garantit un ancrage solide** qu'elles soient posées horizontalement ou verticalement.

Les différents profils techniques disponibles pour HardWood Clip® SLIM offrent une solution pour chaque projet de bardage en Accoya®, qu'il soit à joints fermés ou à claire-voie, résidentiel ou public.



GAMME HARDWOOD CLIP® SLIM POUR ACCOYA®

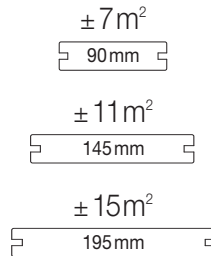


Hardwood Clip® SLIM CLASSIC | ± 11 m²

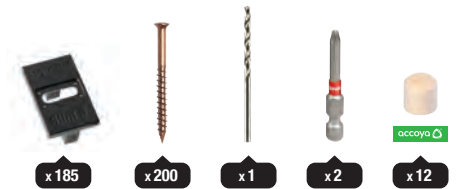
Evaluation sur base d'une largeur de lames de 140 mm et un entraxe entre lambourdes de 45 cm

Modèle	Code article	Code EAN
S - 3 mm	SL-S-185-03	5425 03355 090 5
M - 5 mm	SL-M-185-03	5425 03355 091 2

Egalement disponible pour Accoya® Color Grey



CONTENU

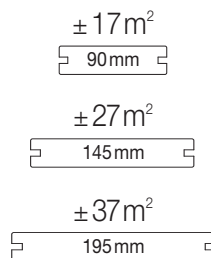


Hardwood Clip® SLIM PRO | ± 27 m²

Evaluation sur base d'une largeur de lames de 140 mm et un entraxe entre lambourdes de 45 cm

Modèle	Code article	Code EAN
S - 3 mm	SL-S-450-03	5425 03355 092 9
M - 5 mm	SL-M-450-03	5425 03355 093 6

Egalement disponible pour Accoya® Color Grey



CONTENU

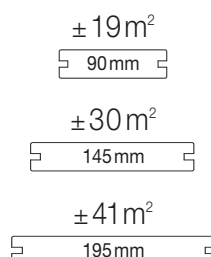


Hardwood Clip® SLIM PRO Recharge | ± 30 m²

Evaluation sur base d'une largeur de lames de 140 mm et un entraxe entre lambourdes de 45 cm

Recharge pour le kit Hardwood Clip® SLIM PRO Accoya®

Modèle	Code article	Code EAN
S - 3 mm	SL-S-RF500-03	5425 03355 096 7
M - 5 mm	SL-M-RF500-03	5425 03355 097 4



CONTENU



GAMME NÖVLEK® POUR ACCOYA®



LES INDISPENSABLES
POUR UNE POSE DE QUALITÉ
RESPECTUEUSE DES
EXIGENCES DU BOIS ACCOYA®

PRÉVENTION CONTRE LES RISQUES DE DÉCOLORATIONS

Bien que le choix de lambourdes Accoya® soit préconisé, si les lames Accoya® sont posées sur des lambourdes en bois traité ou tout autre que Accoya®, la mise en œuvre d'une protection en face supérieure de lambourde est **obligatoire**.⁸



BANDE BITUMINEUSE

La bande bitumineuse NÖVLEK® protège les lames d'Accoya® des risques de décoloration en surface des lames en cas d'utilisation de lambourdes ou chevrons autres que Accoya®.

Dimensions : 60 mm x 20 m, 80 mm x 20 m et 100 mm x 20 m.



CALES DE VENTILATION

Les cales de ventilation NÖVLEK® protègent les lames d'Accoya® des risques de décoloration en surface des lames en cas d'utilisation de lambourdes ou chevrons autres que Accoya®.



PROTECTION ET CALAGE



CALES DE VENTILATION

Afin de limiter le risque de confinement d'eau et d'humidité entre lames et lambourdes et d'améliorer la durabilité du platelage, il est recommandé de décoller la lame de son support à l'aide des cales de ventilation NÖVLEK®.



CALES D'ISOLATION

Les lambourdes en bois doivent être systématiquement isolées du sol avec des systèmes de calage. L'utilisation des cales d'isolation NÖVLEK® prévient les risques de dégradation et de pourrissement prématuré des lambourdes. 2 tailles : 6 et 10 mm.



OUTILLAGE POUR LA POSE

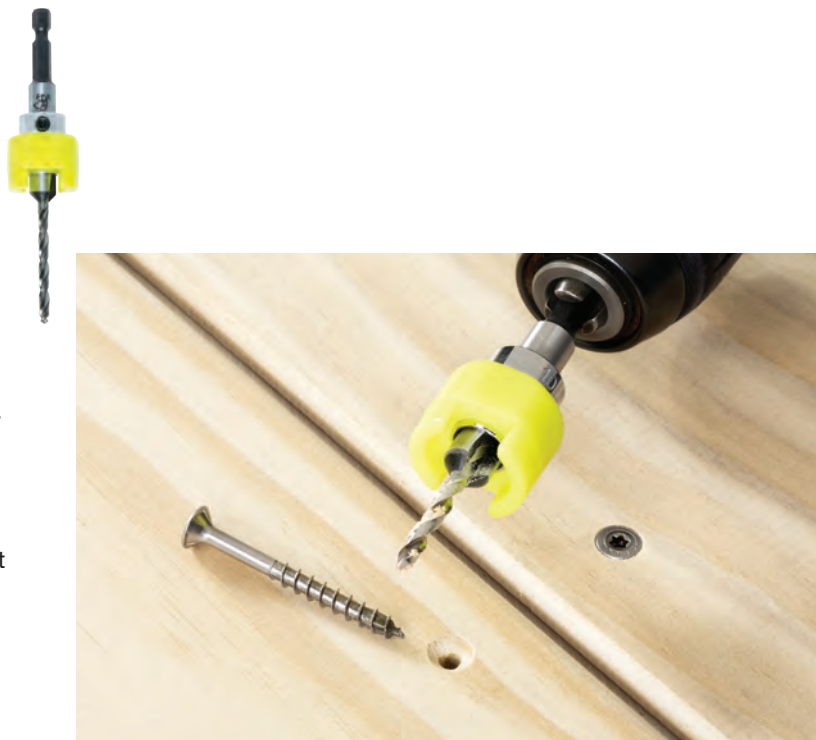
ESPACEURS

Les espaceurs NÖVLEK® sont conçus pour garantir des écartements constants et appropriés entre les lames. Ils sont faciles à poser et à retirer. 3 tailles : 3, 5 et 7 mm.



FORETS ALÉSOIRS TERRASSE

Le foret alésoir NÖVLEK® pour terrasses est conçu pour pré-percer la lame et la lambourde et fraiser le logement pour la tête de vis, en une opération. Ses multiples réglages permettent de s'ajuster parfaitement au profil de la tête de vis.



OUTILLAGE POUR LA POSE SUITE



FORETS ÉTAGÉS BOUCHONS

Le foret étagé NÖVLEK® est conçu pour pré-percer le trou de vissage et fraiser une cavité cylindrique à fond plat dans laquelle le bouchon vient se loger. Il garantit un ajustement parfait du bouchon dans son logement et un contact maximal pour son collage.



BOUCHONS EN ACCOYA®

Les bouchons en Accoya® ont un diamètre de 10 mm pour un maximum de discrétion. Ils sont réalisés en bois de fil et sont chanfreinés pour faciliter leur mise en place dans leur logement.



OUTILLAGE POUR LA POSE SUITE



SERRE-LAMES

L'utilisation du serre-lames NÖVLEK® lors de la pose de lames de terrasse ou bardage permet de les resserrer, les redresser et les maintenir en place, rapidement et sans effort.



VIS SPAX® 4X45 INOX A2

La vis SPAX® 4x45 en inox A2 est exclusive à NÖVLEK®. Elle a été conçue spécifiquement pour HardWood Clip®. Ses caractéristiques en font également une excellente et très discrète vis pour la pose des lames de bardages en bois.



	Désignation	Modèle	Format	Code article	Code EAN
	VIS SPAX® 4 x 45 INOX A2	Ø 4 mm x 45 mm A2	Boîte 500 pièces	SPX-0445-TX-03	4003 53024 371 4
	VIS SPAX® 4 x 45 INOX A2	Ø 4 mm x 45 mm A2	Boîte 100 pièces	SPX-0445-TX-01	4003 53018 287 7
	BANDE BITUMINEUSE 60 mm	60 mm x 20 m	Rouleau 20 m	BITU-06020-01	5425 03355 204 6
	BANDE BITUMINEUSE 80 mm	80 mm x 20 m	Rouleau 20 m	BITU-08020-01	5425 03355 205 3
	BANDE BITUMINEUSE 100 mm	100 mm x 20 m	Rouleau 20 m	BITU-10020-01	5425 03355 206 0
	CALES DE VENTILATION	5 mm x 65 mm	Seau 325 pièces	INTER-0325-01	5425 03355 523 8
	CALES DE VENTILATION	5 mm x 65 mm	Boîte 100 pièces	INTER-0100-01	5425 03355 522 1
	CALES D'ISOLATION 6 mm	6 mm x 90 mm x 90 mm	Pack 25 pièces	PAD-06-25-01	5425 03355 530 6
	CALES D'ISOLATION 10 mm	10 mm x 90 mm x 90 mm	Pack 25 pièces	PAD-10-25-01	5425 03355 531 3
	ESPACEURS 3 mm		Seau 25 pièces	GAP-3-25-01	5425 03355 300 5
	ESPACEURS 5 mm		Seau 25 pièces	GAP-5-25-01	5425 03355 301 2
	ESPACEURS 7 mm		Seau 25 pièces	GAP-7-25-01	5425 03355 302 9
	ESPACEURS 8 x 3 mm / 8 x 5 mm / 8 x 7 mm		Seau 24 pièces	GAP-MX-24-02	5425 03355 303 6
	ESPACEURS 3 mm		Sachet 12 pièces	GAP-3-12-01	5425 03355 314 2
	ESPACEURS 5 mm		Sachet 12 pièces	GAP-5-12-01	5425 03355 315 9
	ESPACEURS 7 mm		Sachet 12 pièces	GAP-7-12-01	5425 03355 316 6
	ESPACEURS 4 x 3 mm / 4 x 5 mm / 4 x 7 mm		Sachet 12 pièces	GAP-MX-12-01	5425 03355 317 3
	FORET ÉTAGÉ BOUCHONS	Ø 10 mm / Ø 3 mm	Pièce	DRL-03010-01	5425 03355 210 7
	FORET ÉTAGÉ BOUCHONS	Ø 10 mm / Ø 4 mm	Pièce	DRL-04010-01	5425 03355 211 4
	FORET ALÉSOIR TERRASSE	90° / Ø 4 mm	Pièce	DRL-04010-02	5425 03355 230 5
	FORET ALÉSOIR TERRASSE	60° / Ø 4 mm	Pièce	DRL-04010-03	5425 03355 232 9
	SERRE-LAMES	Pour lames à chant droit	Pièce	BJPD-01	5425 03355 400 2
	SERRE-LAMES	Pour lames à profil Drop	Pièce	BJPD-04	5425 03355 400 2
	BOUCHONS CACHE-VIS EN ACCOYA®	Ø 10 mm	Seau 1000 pièces	PLG10-1000-03	5425 03355 413 2
	BOUCHONS CACHE-VIS EN ACCOYA®	Ø 10 mm	Sachet 100 pièces	PLG10-100-03	5425 03355 403 3



DURABLE, STABLE ET ESTHÉTIQUE

Les informations contenues dans ce document sont données à titre informatif et ne sont pas contractuelles. Elles peuvent être modifiées à tout moment, sans préavis. Tous droits réservés ARCHIWOOD srl.

HardWood Clip® SLIM, NÖVLEK® et les logos NÖVLEK® sont des marques déposées. Elles ne doivent pas être utilisées ou reproduites sans autorisation écrite de Archiwood srl.

Les produits HardWood Clip® SLIM et NÖVLEK® doivent toujours être installés et utilisés conformément aux instructions et conseils écrits de Archiwood srl (disponibles sur demande).

Archiwood srl n'accepte aucune responsabilité pour les défauts, dégâts ou pertes pouvant se produire quand ces instructions écrites et directives ne sont pas respectées. ©Archiwood srl 2023.

Le bois Accoya doit toujours être installé et utilisé conformément aux instructions et directives écrites d'Accsys Technologies et/ou de ses agents (disponibles sur demande). Accsys Technologies décline toute responsabilité en cas de défaut, de dommage ou de perte pouvant survenir en cas de non-respect de ces instructions et directives écrites.

info@novlek.com

www.novlek.com

ARCHIWOOD srl | Galerie de Waterloo 2-4 | 1050 Bruxelles | Belgique

